



STAIRKAZE

Double limons latéraux

Le modèle d'escalier Z2 reprend le design traditionnel de l'escalier à double limons latéraux, qui supportent toute la structure et accueillent la fixation des marches. Ses traits sobres et discrets s'adaptent à coup sûr à chaque intérieur, pour un style intemporel.

A partir de 2714 € TTC (prix livré)



HAUTEUR SUR MESURE :

STAIRKAZE est l'un des rares fabricants d'escaliers à proposer la réalisation sur mesure de la hauteur de votre escalier, pour un ouvrage parfaitement intégré et confortable. Notre bureau d'étude aura juste besoin de la hauteur à monter et de l'emprise pour réaliser votre ouvrage.

FABRICATION FRANÇAISE, EN DIRECT DU FABRICANT :

Tous nos escaliers sont conçus et fabriqués dans notre atelier situé au Puy-en-Velay (43), et ne passent par aucun revendeur.

DESIGNÉ PAR BUFFL :

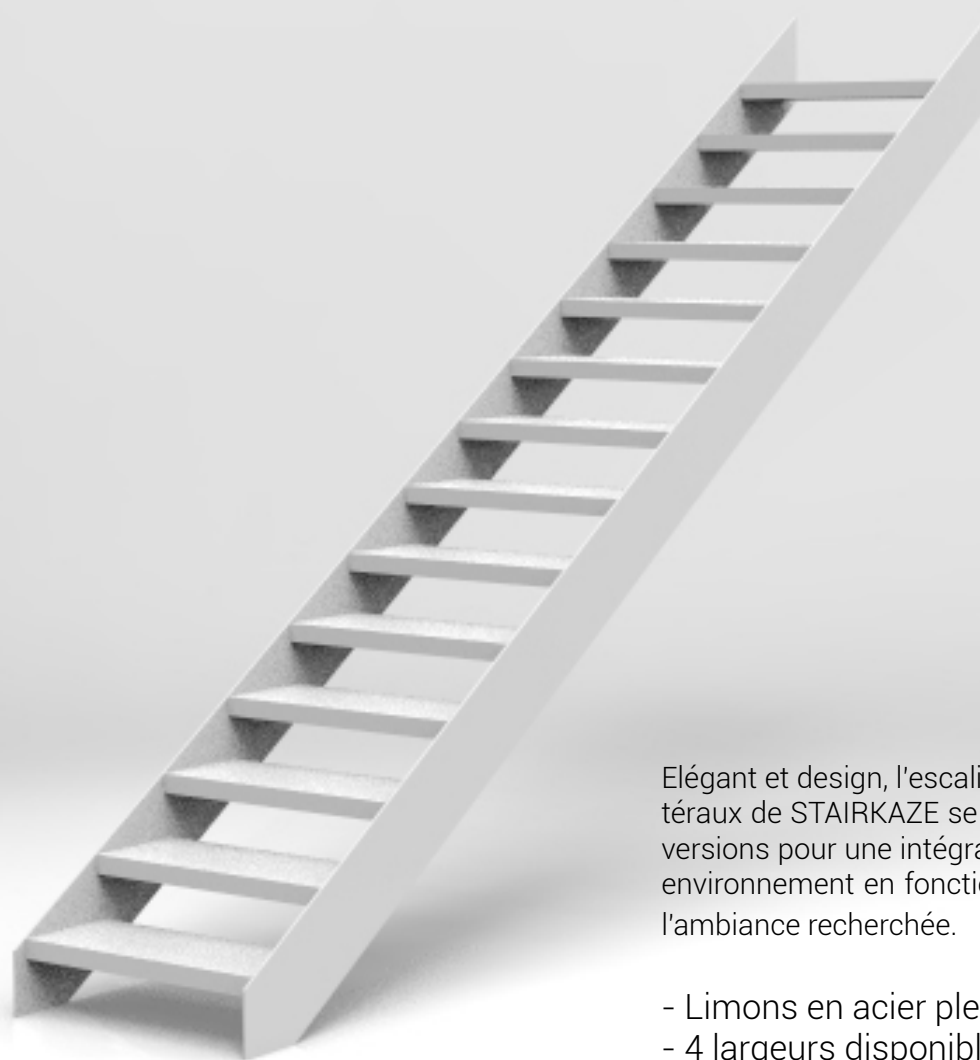
Riche d'une expérience de 15 ans dans la construction d'escaliers métalliques sur-mesure, l'équipe de designers BUFFL ont conçu tout spécialement pour STAIRKAZE des modèles aux designs efficaces et à des prix défiant toute concurrence !

DÉLAIS ULTRA RAPIDES :

Seulement 6 semaines entre la validation de votre devis et la réception de l'ouvrage chez vous !

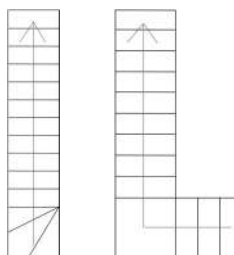
UN MONTAGE ULTRA SIMPLE :

Nos équipes ont développé des escaliers aux conceptions optimisées et simplifiées, pour des créations livrables en kit, à monter vous-même. Deux solutions s'offrent à vous :
- Montage et installation par vos soins. Le système simplifié par vissage permet une pose facile nécessitant un minimum de connaissance technique et un outillage limité. Une notice de montage détaillée est fournie avec l'ensemble de l'escalier.



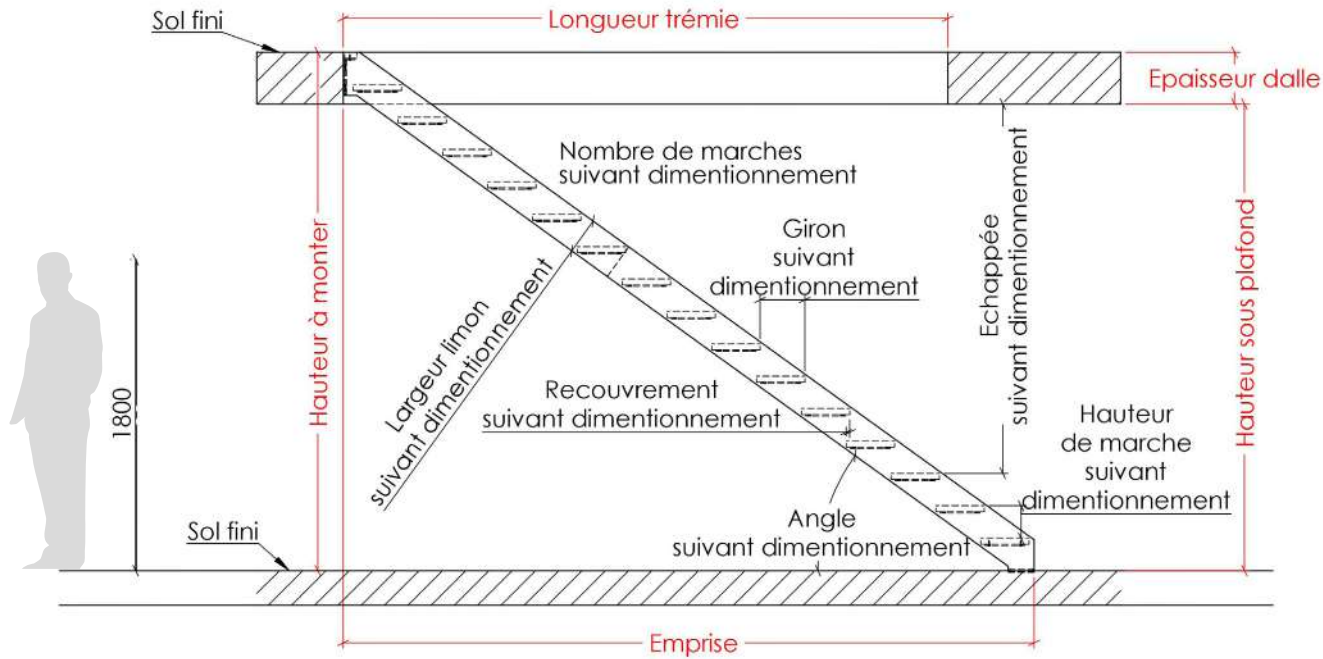
Élégant et design, l'escalier à double limons latéraux de STAIRKAZE se décline en différentes versions pour une intégration totale dans votre environnement en fonction de vos goûts et de l'ambiance recherchée.

- Limons en acier plein
- 4 largeurs disponibles : 60 cm, 70cm, 80 cm et 90 cm
- **Hauteur sur-mesure jusqu'à 3,50 m**
- 9 types de marches
- 3 finitions au choix
- 1 type de garde-corps
- 1 type de main courante
- 5 formes disponibles

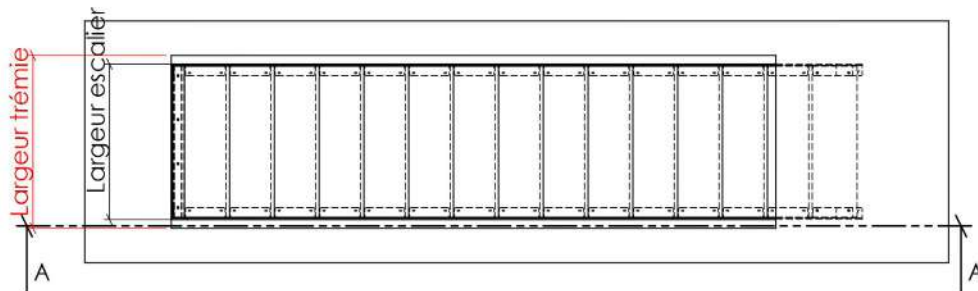
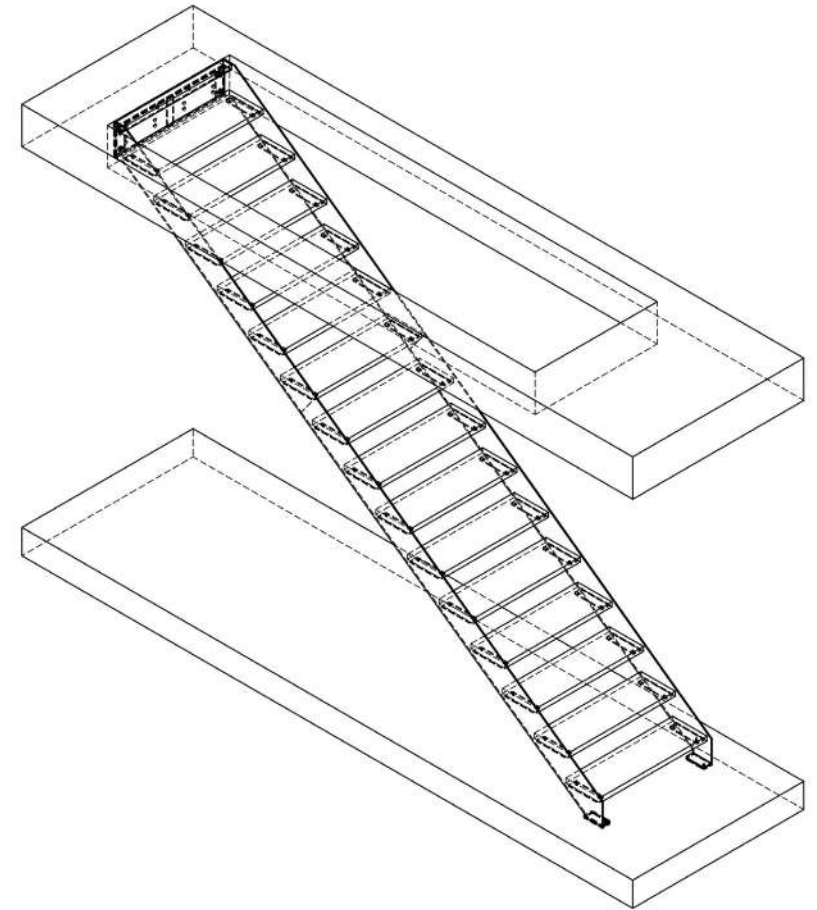


PRÉSENTATION PLAN TYPE ESCALIER Z2

Un plan personnalisé de votre escalier vous sera envoyé à la suite de votre commande.



VUE DE CÔTÉ



VUE EN PLAN

TYPES DE MARCHES

Les équipes STAIRKAZE vous proposent 3 catégories de marches qui sauront combler vos envies concernant le design général de votre escalier, et correspondre à votre budget.

LES ÉCONOMIQUES

Les marches Economiques sont soudées directement au limons. L'escalier est monobloc.



LES MINIMALES

Les marches Minimales sont vissables sur les supports intégrés au limon. L'escalier est à monter sur place.



LES CAISSONS

Les marches Caisson sont vissables sur les supports intégrés au limon. L'escalier est à monter sur place.



Marche ECO I : Tôle en acier pliée



Marche ECO II : Tôle en acier pliée pour remplissage



Vous pouvez remplir vous-même votre support de marche en y intégrant la matière de votre choix (béton, parquet, etc.)



STEEL :
Marche en acier plié.
Épaisseur 35 mm



WOOD :
Plateau bois naturel en chêne
Épaisseur 35 mm



GLASS :
Intégration d'un plateau de verre.
Épaisseur 25 mm



STEEL II, pour remplissage :
Cadre en acier plié, pour remplissage. Épaisseur 25 mm



CAISSON ACIER :



CAISSON BOIS :
Intégration d'un plateau en chêne massif. Épaisseur 62 mm



CAISSON VALCHROMAT
Intégration d'un plateau Valchromat
Épaisseur 62 mm



TYPES DE GARDE-CORPS

* L'intégration d'un garde-corps sur votre ouvrage augmente la largeur de votre escalier à raison de 4cm par garde-corps.

Garde-corps 3 lisses

Main courante tube 40x20 mm
+ 3 lisses rondes diam. 14 mm



Main courante

Fer plat sur champ, 40x10 mm
Départ à l'aplomb de la 1ère marche



MATÉRIAUX

ACIER

(structure de votre escalier, marches acier, garde-corps et main courante)



STAIRKAZE vous propose 3 finitions pour l'acier :

Apprêt antirouille noir (par défaut) : cette couche de protection en sortie d'atelier permet d'attendre de manière élégante la finition finale que vous choisirez une fois l'escalier installé dans son environnement.

Acier Brut : l'aspect brut de l'acier peut être recherché et se conjugue dans tous les styles de construction et de décoration. L'acier naturel peut avoir de très nombreuses nuances sur une même tôle ce qui en fait le charme d'une réalisation artisanale. Un kit d'entretien (brunisseur et cire incolore est fourni à la livraison).

Thermolaquage : ce traitement haut de gamme et résistant est idéal pour ce type de montage par visserie de ce modèle. Il laisse un grand choix de coloris suivant les RAL de notre nuancier.

BOIS ET VALCHROMAT



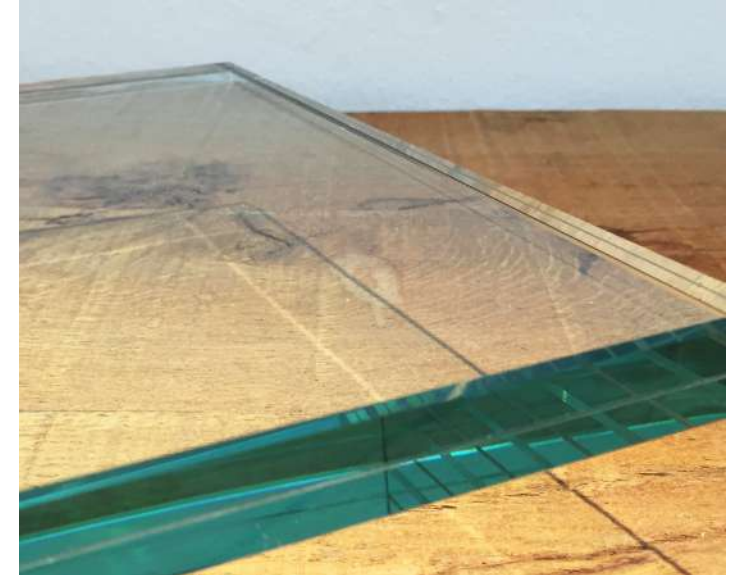
Chêne brut : le chêne est un matériau naturel de grande qualité, il est résistant au temps et à l'usure. Matière chaleureuse, le bois ne nécessite pas systématiquement un traitement supplémentaire.

Valchromat : ce matériau est un panneau de fibres de bois teinté dans la masse, utilisant avec colorants organiques écologiques, et résistant à l'humidité.

STAIRKAZE vous propose 1 finition applicable sur le bois et le valchromat :

Huile cire : en traitement optionnel nous vous proposons les huiles cire (brut, naturel, noir ou blanc) qui sublimeront le rendu naturel du bois.

VERRE CLAIR FEUILLETÉ



Verre clair feuilleté : assure pour votre escalier une sécurité parfaite tout en vous apportant un jeu de transparence. Il conserve sur sa tranche une teinte verte.

DÉCOUVREZ AUSSI NOS AUTRES MODÈLES sur www.stairkaze.com



Z1 - Limon central



Z3 - Crémaillère inversée



Z4 - Suspendu



Z5 - Echelle de meunier



Z6 - Hélicoïdal

CONTACT STAIRKAZE



Appelez Benjamin, au **04 71 01 14 19**
du lundi au vendredi
de 8h à 12h et de 14h à 18h



Ecrivez nous à l'adresse
contact@stairkaze.com



Siège social : 3 rue de Prnaud
43700 Coubon

ENCORE + DE SUR MESURE ?

Optez pour une **création unique** réalisée entièrement sur mesure pour votre intérieur, dessinées et réalisées par BUFFL, spécialiste de l'escalier métallique et de la métallerie fine **sur mesure**. Découvrez la Gamme HABITAT, spécialement développée pour habiller votre habitat avec des modèles élégants et design ; et la Gamme PRESTIGE pour vos boutiques, showroom et intérieurs d'exception. Rendez-vous sur www.buffl.fr